

# UNIS S5800XP-HI-G系列交换机 快速安装指南-6P103

BOM: 3104A0QM

- 本文档用于为UNIS S5800XP-HI-G系列交换机的硬件安装提供简明快捷的操作指导，关于安装过程及注意事项更全面、完整的介绍，请您参见《UNIS S5800XP-HI-G系列交换机安装指南》和《UNIS S5800XP-HI-G系列交换机硬件描述》。
- 设备及各模块外观请以实际发货为准，本文中的图片仅供参考。

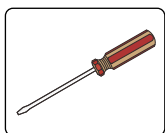
## 安全注意事项

为了避免在安装交换机过程中对人和设备造成伤害，请您在安装前仔细阅读本节的安全建议。实际情况中包括但不限于以下安全注意事项：

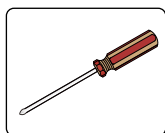
- 操作者需佩戴防静电腕带，确保防静电腕带与皮肤良好接触，并确认防静电腕带已经良好接地。
- 禁止带电安装设备、模块和线缆。
- 请确保设备接地后再接通电源，以免危及人身和设备安全。

## 工具参考

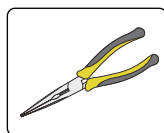
交换机不随机提供安装工具，请用户根据实际安装需求自己准备安装工具。



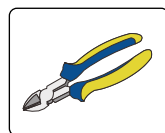
一字螺丝刀



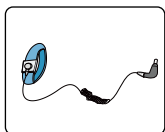
十字螺丝刀



尖嘴钳



斜口钳

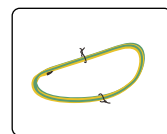


防静电手腕

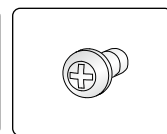


记号笔

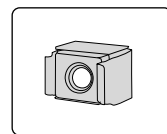
## 安装附件介绍



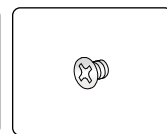
地线



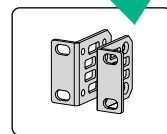
M6机柜螺钉  
(用户自备)



浮动螺母  
(用户自备)



M4螺钉

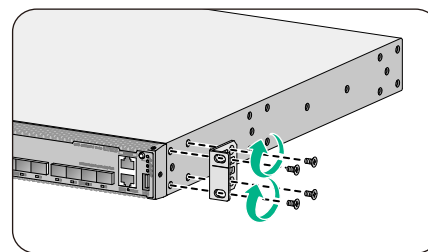


前挂耳

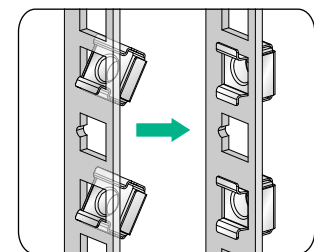
## 安装交换机到机柜

用户可以根据安装场景的需要，将前挂耳安装在设备端口侧或电源侧（安装方法类似，本节以安装前挂耳在设备端口侧为例介绍安装过程）。

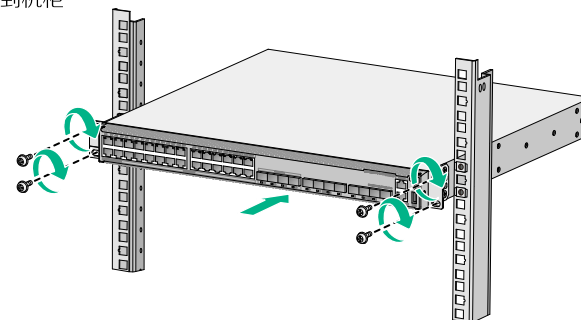
### 安装前挂耳到交换机



### 安装浮动螺母

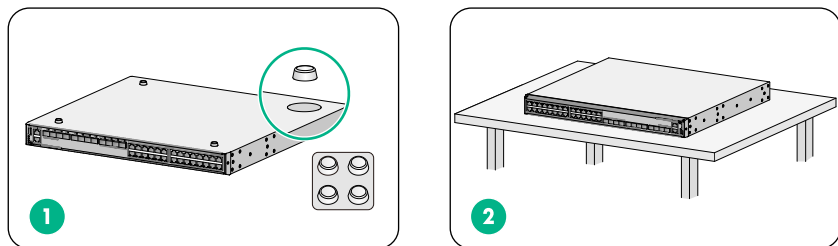


### 安装交换机到机柜



## 安装交换机到工作台

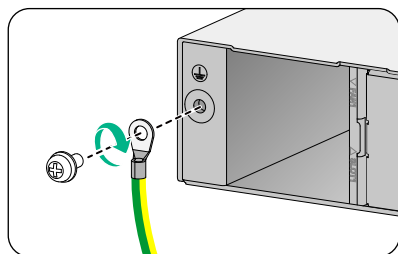
粘贴脚垫到交换机底部



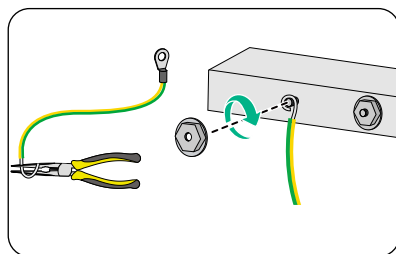
## 连接保护地线

**!** 交换机地线的正确连接是交换机防雷、防干扰的重要保障，请使用设备随机提供的保护地线正确接地。

连接保护地线到交换机



连接保护地线到机房接地排

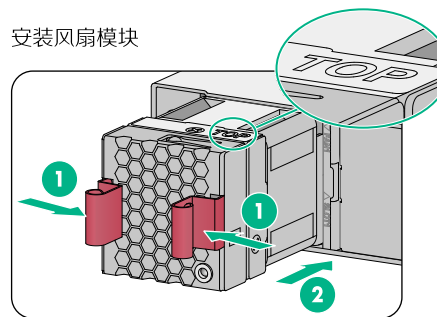


## 安装/拆卸风扇模块

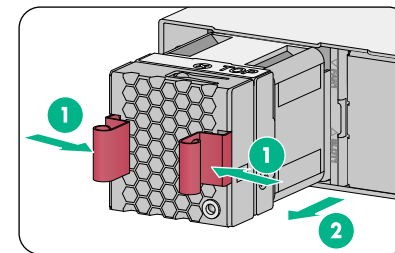
在安装/拆卸风扇模块时，请注意如下事项：

- 请确认风扇模块气流方向和安装环境的通风要求一致。
- 交换机出厂时风扇插槽均为空，为保证设备的正常散热，用户必须满配相同型号的风扇模块，否则禁止交换机上电运行。
- 交换机运行过程中，如果有多个风扇模块出现故障，在更换风扇模块过程中禁止同时拔出多个风扇模块，应按照拔出一个立即更换一个的方式进行，且单个风扇模块的更换时间不能超过3分钟。

安装风扇模块



拆卸风扇模块



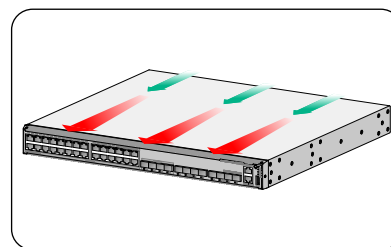
## 交换机的风向设计

请确保交换机的进、出风孔不被遮挡，并将交换机安装在具有良好通风散热系统的环境中。

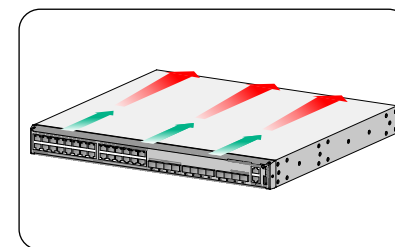
**!** 通过配置不同的风扇模块，可提供“端口侧到电源侧”和“电源侧到端口侧”两种气流方向，满足不同环境下的散热要求。

LSPM1FANSA1-Z为吹风风扇，风向为电源侧进风，端口侧出风；  
LSPM1FANSB1-Z为抽风风扇，风向为端口侧进风，电源侧出风。

LSPM1FANSA1-Z



LSPM1FANSB1-Z



## 安装/拆卸扩展卡

请勿直接接触扩展卡上的元器件，避免造成损坏。

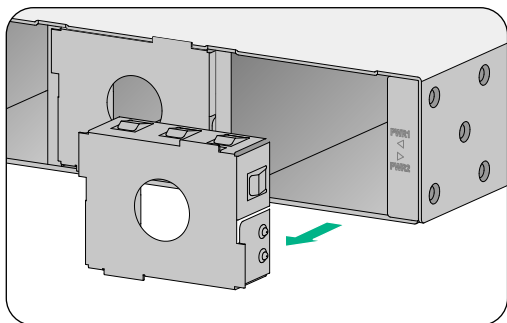
**!** 设备支持安装多种类型的扩展卡，不同类型的扩展卡安装方式类似，本节以安装LSWM2ZQP2P-Z为例。

设备运行时扩展卡插槽不能为空，请务必安装扩展卡或假面板。

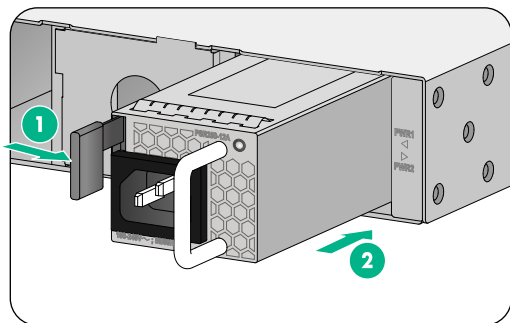
## 安装电源模块

- 设备运行时电源模块插槽不能为空，请务必安装电源模块或假面板。
- 请确认电源模块气流方向和安装环境的通风要求一致。
- 不同型号的电源模块不要混插在同一台交换机上。

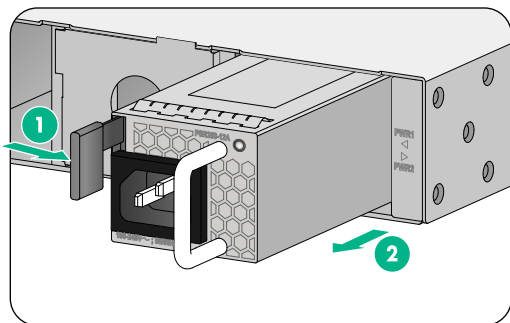
### 拆卸电源假面板



### 安装电源模块



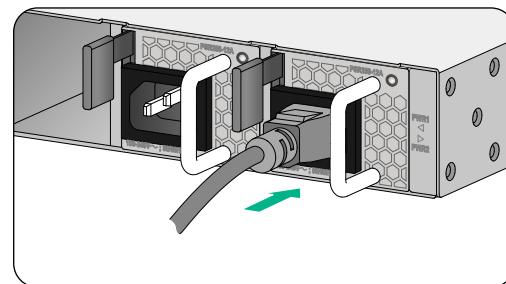
### 拆卸电源模块



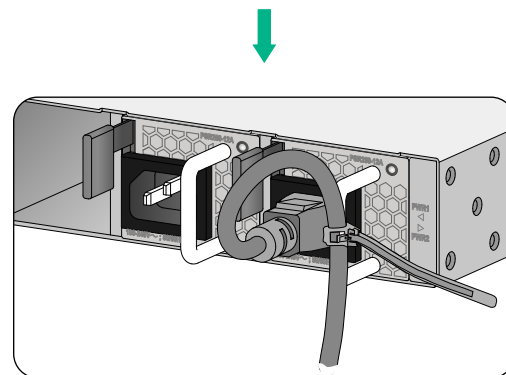
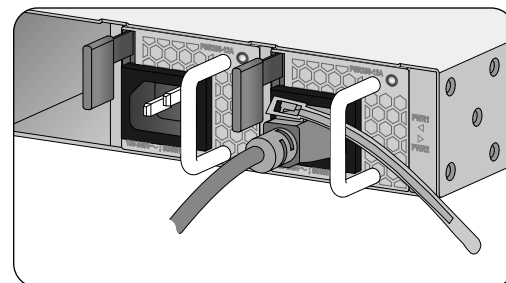
## 连接电源线

- 在连接电源线前，需先连接保护地线，保证交换机正确接地。
- 连接电源线时，请先完成电源线与交换机侧的连接，再进行电源线与供电系统的连接，以免造成人身伤害。
- 使用可拆卸式扎带固定电源线，以防止电源线脱落。

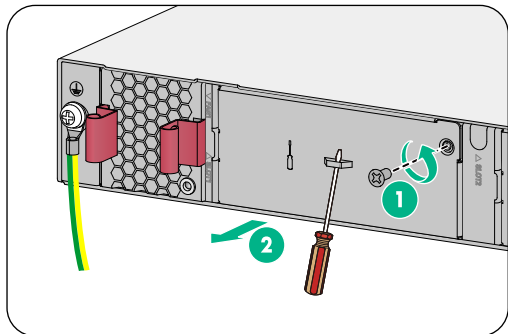
### 连接电源线



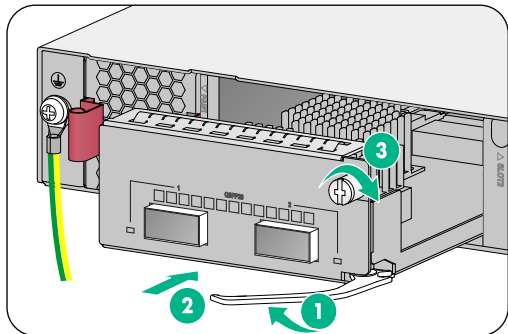
### 使用扎带固定电源线



拆卸扩展卡假面板



安装扩展卡



拆卸扩展卡

